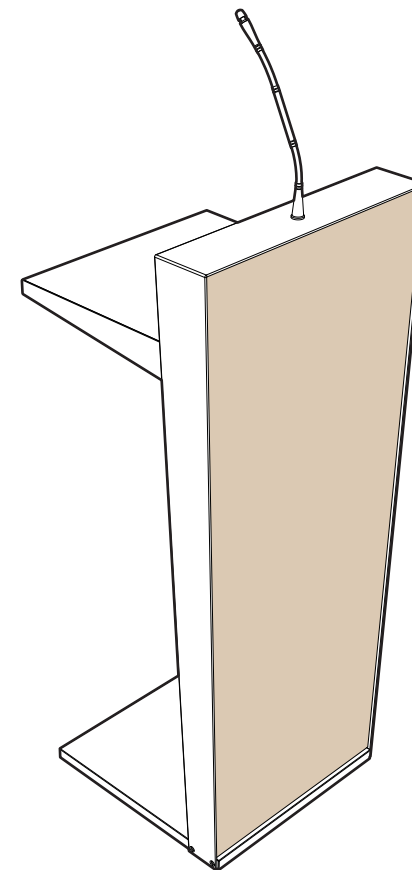


REDNERPULT p01

LECTERN p01

PULPITO p01



REDNERPULT p01 - Teileliste

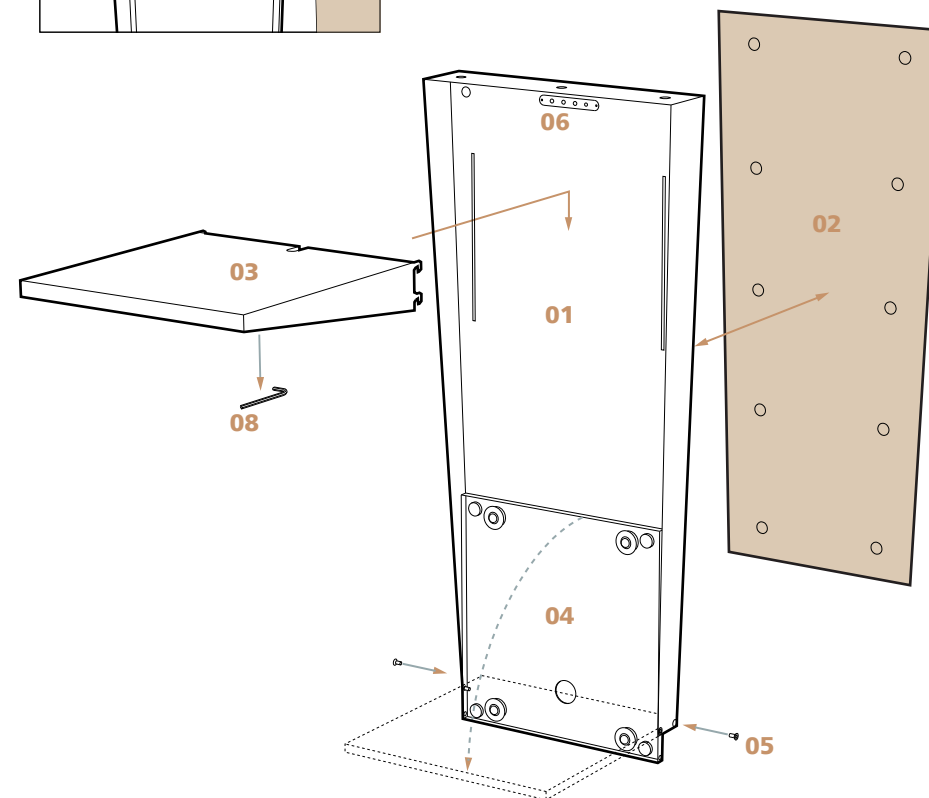
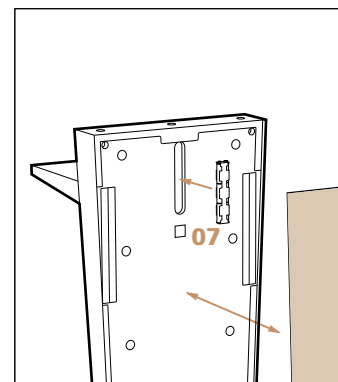
- | | |
|--|---|
| 01 Rahmen mit Trägerplatte | 05 Befestigungsschrauben |
| 02 Frontplatte mit Klettunkten | 06 Manuskriptbeleuchtung mit 9V-LED |
| 03 Ablage – höhenverstellbar | 07 Batteriehalterung mit 6 Stück
1,5V - Mignonbatterien |
| 04 Sockelplatte mit Kugelrollen
und Hochstellschrauben | 08 Inbusschlüssel |

LECTERN p01 - parts list

- | | |
|--|--|
| 01 frame and front | 05 screws |
| 02 front cover with velcro fastener | 06 manuscript lighting with 9V-LED |
| 03 shelf with height adjustment | 07 battery holder with 6
1,5V - mignon batteries |
| 04 base with integrated ball casters
and elevatinggs | 08 allen key |

PULPITO p01 - Elenco componenti

- | | |
|--|--|
| 01 Cornice con pannello portante | 05 Viti di fissaggio |
| 02 Pannello frontale con tondini velcro | 06 Illuminazione ripiano manoscritti
a tre LED |
| 03 Ripiano manoscritti – regolabile
in altezza | 07 Caricatore batterie 6 x 1,5V |
| 04 Base con dispositivo a sfere e
piedini regolabili | 08 Chiave a brugola |



AKG - MIKROFONSET

- 10** Mikrofonkapsel - AKG CK33
- 11** Schwanenhals - AKG GN30/GN50
- 12** Gummi-Beilagscheibe
- 13** Dämpfungsgummi
- 14** Metall-Beilagscheibe
- 15** Mikrofonschraube mit Schlitz

Spezifikationen

Richtcharakteristik	Hyperniere
Aufnahmewinkel	95°
Sspannung	9–52 V Phantomsp.
Übertragungsb.	50–20.000 Hz
Anschlussstecker	3 pol. XLR–Stecker
Kabel	1,5 m

AKG - MICROPHONE-SET

- 10** capsule module - AKG CK33
- 11** gooseneck - AKG GN30/GN50
- 12** rubber washer
- 13** rubber shock-absorber
- 14** metal washer
- 15** screw with slot

Specifications

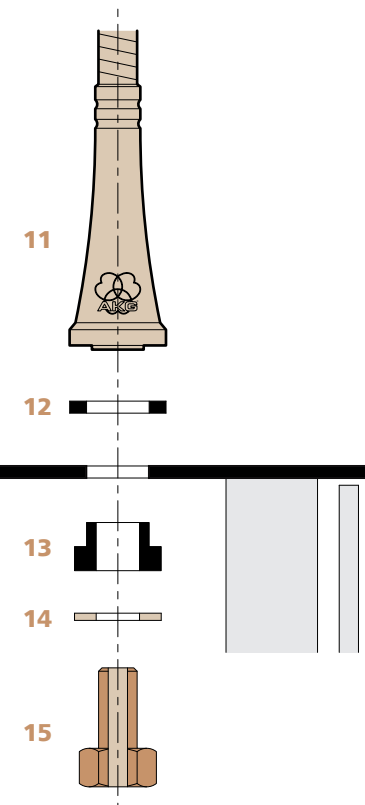
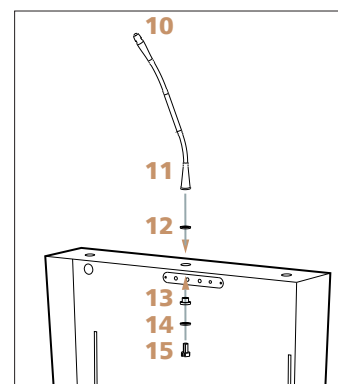
polar pattern	hypercardioid
pickup angle	95°
supply voltage	9 to 52 V phantom
frequency range	50 to 20,000 Hz
connector	3-pin male XLR
cable	1.5 m (5 ft.)

SET MICROFONO AKG

- 10** Capsula Microfono - AKG CK33
- 11** Microfono a collo di cigno – AKG GN30/GN50
- 12** Rondella di gomma
- 13** Gommino di attenuazione
- 14** Rondella di metallo
- 15** Vite microfono a intaglio

Scheda tecnica

Direttività	Ipercardiode
Angolo percezione	95°
Alimentazione	9–52 V Phantom
Risposta frequenza	50–20.000 Hz
Connettore	XLR 3 poli
Cavo	1,5 m



SCHUTZHÜLLE

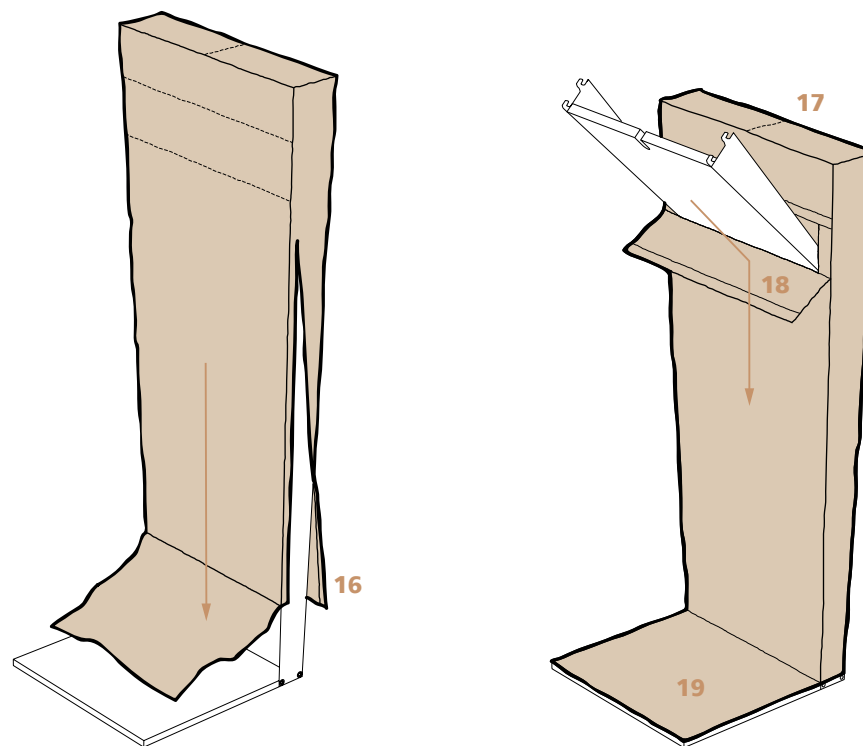
- | | |
|---------------------------------------|--------------------------------------|
| 16 einseitiger Klettverschluss | 18 Fach für Manuskriptablage |
| 17 Mikrofonschlitz | 19 Transport-Verschlusslasche |

PROTECTIVE COVER

- | | |
|---------------------------|----------------------------|
| 16 velcro fastener | 18 pocket for shelf |
| 17 microphone slot | 19 flap |

COVER TRASPORTO

- | | |
|--|--|
| 16 Chiusura a strappo unilaterale | 18 Scompartimento ripiano manoscritti |
| 17 Fessura microfono | 19 Risvolto chiusura-trasporto |



TRANSPORTKOFFER

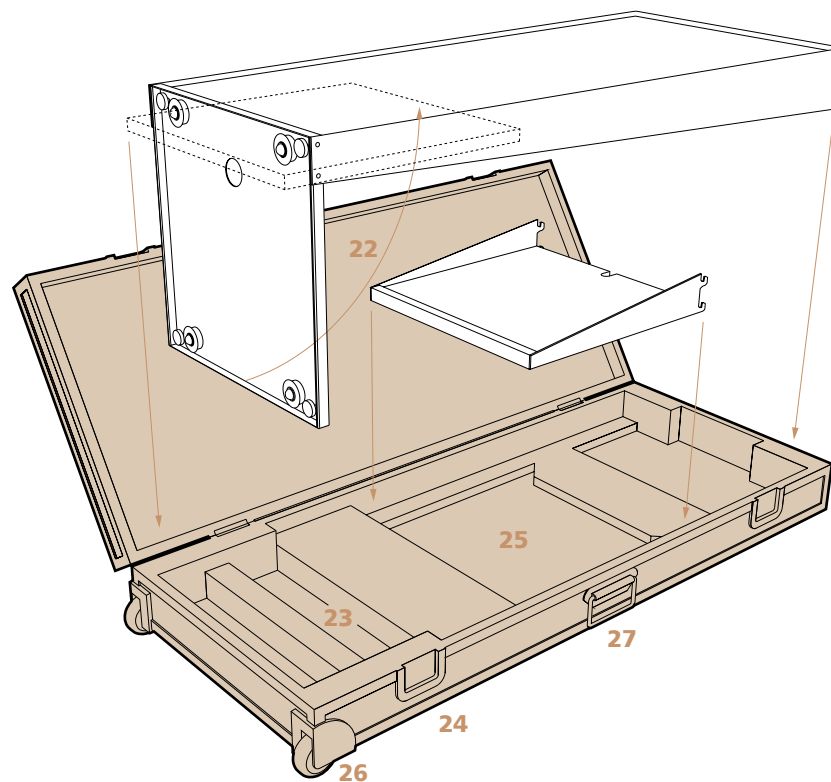
- | | |
|---|-------------------------------------|
| 22 Sockelplatte einklappen | 25 Fach für Manuskriptablage |
| 23 Stauraum für Mikrofonset etc. | 26 Kofferrollen |
| 24 Kofferverschluss | 27 Tragegriff |

SUITCASE

- | | |
|--|------------------------------|
| 22 fold up the base | 25 case for the shelf |
| 23 storage space for microphone | 26 casters |
| 24 lock | 27 handle |

BAULE TRASPORTO

- | | |
|--|--|
| 22 Ripiegare la base | 25 Sc compartimento per ripiano manoscritti |
| 23 Sc compartimento per set microfono | 26 Ruote ad incasso |
| 24 Chiusure butterfly | 27 Maniglia |



LAPTOPABLAGE

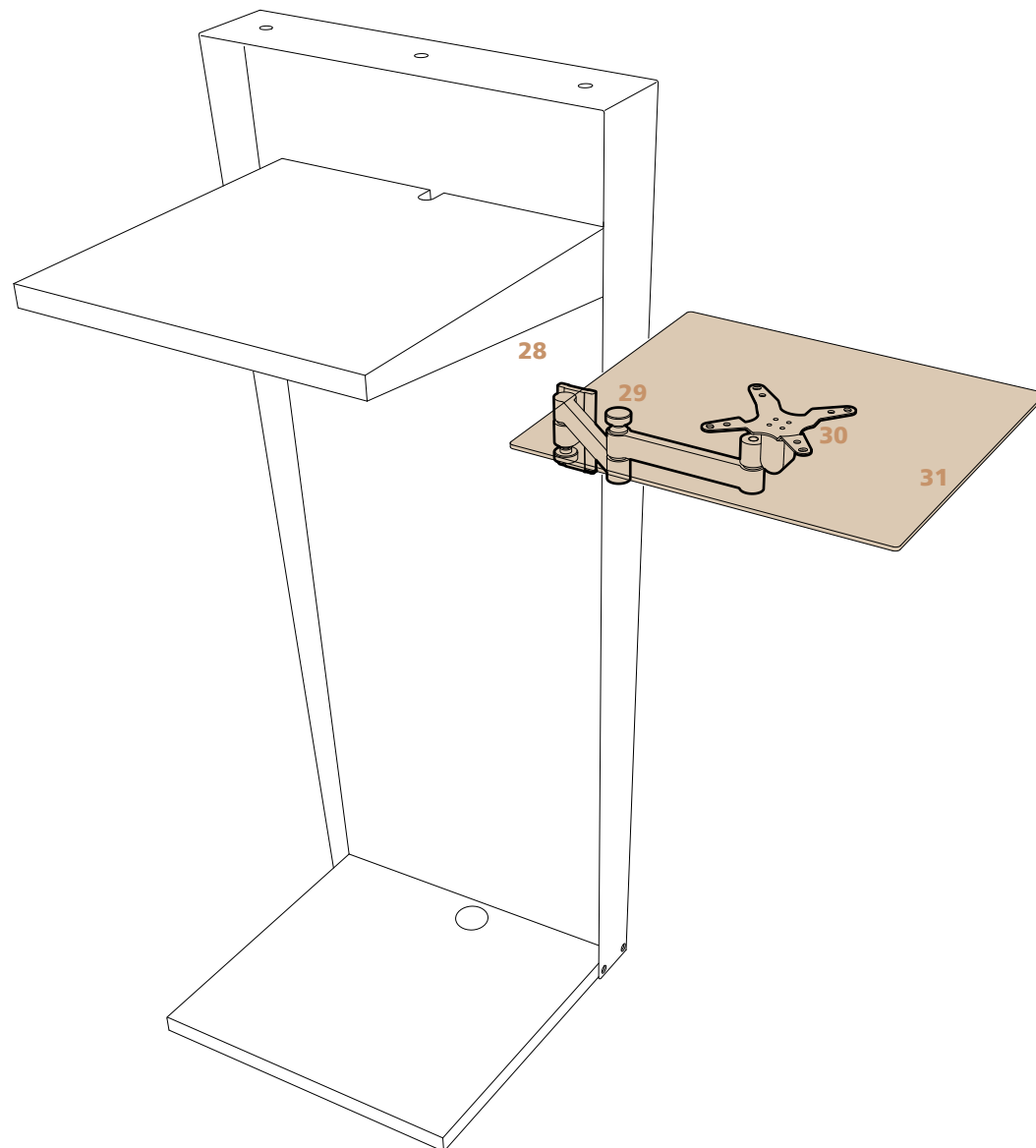
- | | |
|---|------------------------------------|
| 28 Montageplatte | 30 Montagekreuz |
| 29 Schwenkarme mit Arretierungsschrauben | 31 Ablage - 4mm PVC schwarz |

PIVOT ARM

- | | |
|-----------------------------------|---------------------------------|
| 28 mounting plate | 30 mounting cross |
| 29 pivot arms with fixings | 31 shelf - 4mm PVC black |

RIPIANO PC PORTATILE

- | | |
|---|--|
| 28 Flangia fissaggio | 30 Staffa a X per fissaggio ripiano |
| 29 Braccia snodabili con viti bloccaggio | 31 Ripiano 4 mm PVC nero |



exner

Waitzendorf 58
2073 Schrattenthal
Österreich
info@rednerpult.at
www.rednerpult.at
T +43 699 1000 1300